

Uppdragsverksamheten 1979:32

Fornlämning 212, stalotomter

Tärna sn

Lappland

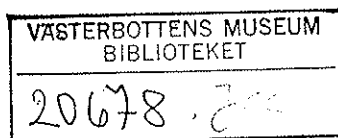
Arkeologisk undersökning 1976

Jan Norrman

Förkortningar använda i texten utöver de allmänt vedertagna.

A = anläggning	h = hög
F = fynd	d = diameter
l = lång	dj = djup
b = bred	tj = tjock

Uppdragsverksamhetens rapporter trycks i ett begränsat antal exemplar och lagerhålls icke. Exemplar kan endast erhållas efter förbeställning på särskilda listor som utsändes genom riksantikvarieämbetet, uppdragsverksamheten, Box 5405, S-114 84 Stockholm.



Redigering och layout Agneta Åkerlund

Stockholm

Raä litho

1979

90 ex

ISSN 0348-6818-32

R A P P O R T

Fornlämning 212, "stalotomter"

TÄRNA sn, LAPPLAND

INLEDNING

I samarbete med Nordiska museets samesektion har UV undersökt forn- lämning nr 212 i Tärna sn, Storumans kommun, Lappland. Undersök- ningen gällde en grupp om fyra s k "stalotomter", hyddbottnar med jordvall, i högfjäll i björkskogsbältets översta del, och den har utförts med bidrag från Statens humanistiska forskningsråd.

LÄGESANGIVELSE

Tomterna ligger 65° 40' N bredd och 15° 01' 0 längd från Greenwich, ca 6 km VNV om Björkvattnets NV ände och ca 7 km S om Nedre Jovatt- net.

GRÄVNINGSTID OCH ARBETSSTYRKA

Undersökningen utfördes under tiden 1976 07 05 - 07 10 av under- tecknad och intendenten vid NMs samesektion fil dr Rolf Kjellström. Som grovarbetare deltog Birger Andersson, Jokkmokk, Halvar Deger- ström, Tärnaby, och Sture Östergren, Tärnaby.

DOKUMENTATION

Grävningen utfördes med handredskap. Endast 1 tomt totalundersök- tes genom avtorvning av hela ytan och profilritning genom anlägg- ningen i sin helhet. I de övriga tomterna undersöktes endast här- darna, som dokumenterades med plan- och profilritning. En över- siktsplan upprättades i skala 1:100 och detaljplaner och profiler i skala 1:20. Koordinatnätet är lagt med X-axeln i SSO-NNV längs tomterna. Det är inte inmätt i rikets system. Nivåvärdena är angivna i förhållande till ett fiktivt 0-plan. Området ligger ca 700 m ö h.

Efter undersökningen återställdes tomterna.

MÅLSÄTTNING

De s k stalotomterna har intresserat forskare om lappmarkernas his- toria sedan 1800-talets senare hälft, och de har beskrivits i lit- teraturen av bl a O P Pettersson i "Gamla byar i Vilhelmina" och

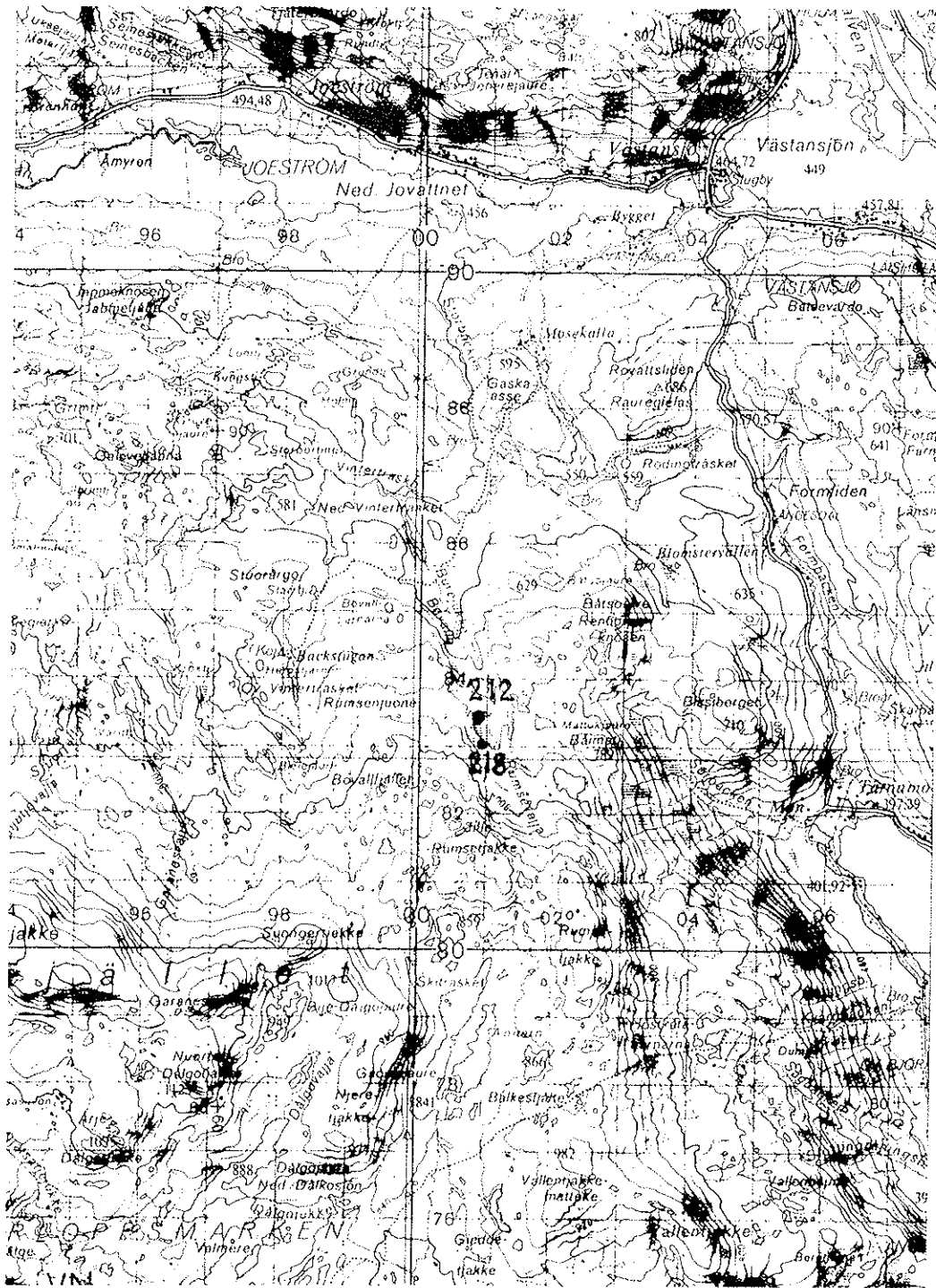


Fig 1. Utdrag ur topografiska kartans blad 24 E/24 F Joesjö/Tärna. Fornlämningarna nr 212 och 218 markerade. Godkänd ur sekretessynpunkt för spridning Statens Lantmäteriverk 1979-05-21. Publiceringstillstånd Liberkartor nr 6879. Skala 1:50 000.

Torkel Tomasson i en artikelserie i Samefolkets Egen Tidning 1929. En sammanställning av det då kända materialet och en redogörelse för NMs undersökningar 1949-52 samt 1954 publicerades av Ernst Manker i "Fångstgropar och stalotomter" 1960 (Acta Lapponica XV). Inget av dessa arbeten har dock givit säkra uppgifter om tomternas kronologiska ställning eller om den hyddkonstruktion som stått på tomten.

I samband med de fornminnesinventeringar, som företagits i lappmarkerna under 1974 och 1975 i samarbete mellan NM och riksantikvarieämbetet, mer än fördubblades antalet kända fornlämningar av denna typ, och därvid aktualiserades de frågor som finns beträffande tomterna.

Den nu genomförda undersökningens syfte har varit dels att försöka ta fram kolprover för C 14-analys, dels att försöka finna spår av hyddornas konstruktion och dels att genom eventuella föremålsfynd kunna nå fram till en säkrare bedömning av tomternas kulturella och kronologiska ställning.

TOPOGRAFI OCH FORNLÄMNINGSMILJÖ

Tomterna ligger i en rad i riktning N-S på krönet av en mindre åsrygg, som sträcker sig i samma riktning, och invid åsryggens branta V-sluttning mot en smal dal. Åsen övergår i N i sluttande terräng mot 600-metersnivån där småsjöarna Nedre Vinterträsket och V och Ö Rödningsträsket ligger i området mot Nedre Jovattnet, som ligger ca 460 m ö h. Mot S övergår åsen i en myr, som i en V-sluttning sänker sig från fjället Nierjentjåkko ned mot Ruomsejokk. Denna bäck rinner i en smal dalgång omedelbart Ö om åsen mot NNW till Vinterträskbäcken, som i sin tur rinner från Nedre Vinterträsket till Nedre Jovattnet.

S om myren låg på en mindre åsrygg fyra fångstgropar, nr 218 i Tärna sn, något mer än 350 m från stalotomterna. Fångstgroparna upptäcktes av Rolf Kjellström under grävningens gång. Utöver fångstgroparna är inga fornlämningar kända i tomternas omedelbara närhet men ett par km N om dessa finns en lappvall med kåtatomter och källargropar, Bovallen, och ytterligare lite längre mot NNW-NV ett par sommargravar av vilka den ena är en hällgrav med en storlek av 2,5 x 1,5 x 0,7 m. Ett par mil SSV om området ligger Abelvattnet med Ropen, där arkeologiska undersökningar utfördes före Abelvattnets dämning, av boplatser, fångstgropar, järnåldersgravar av nordisk typ, samiska klippgravar och samiska visten. Fornlämningarna där är till övervägande del samiska, men järnåldersgravarna är främmande för samisk kultur och sannolikt anlagda över människor från norska kusten, som tillfälligt vistats i högfjällen. De närmast fornlämning 212 belägna "stalotomterna" ligger ca 2,5 mil mot NV, i Tängvattendalen.

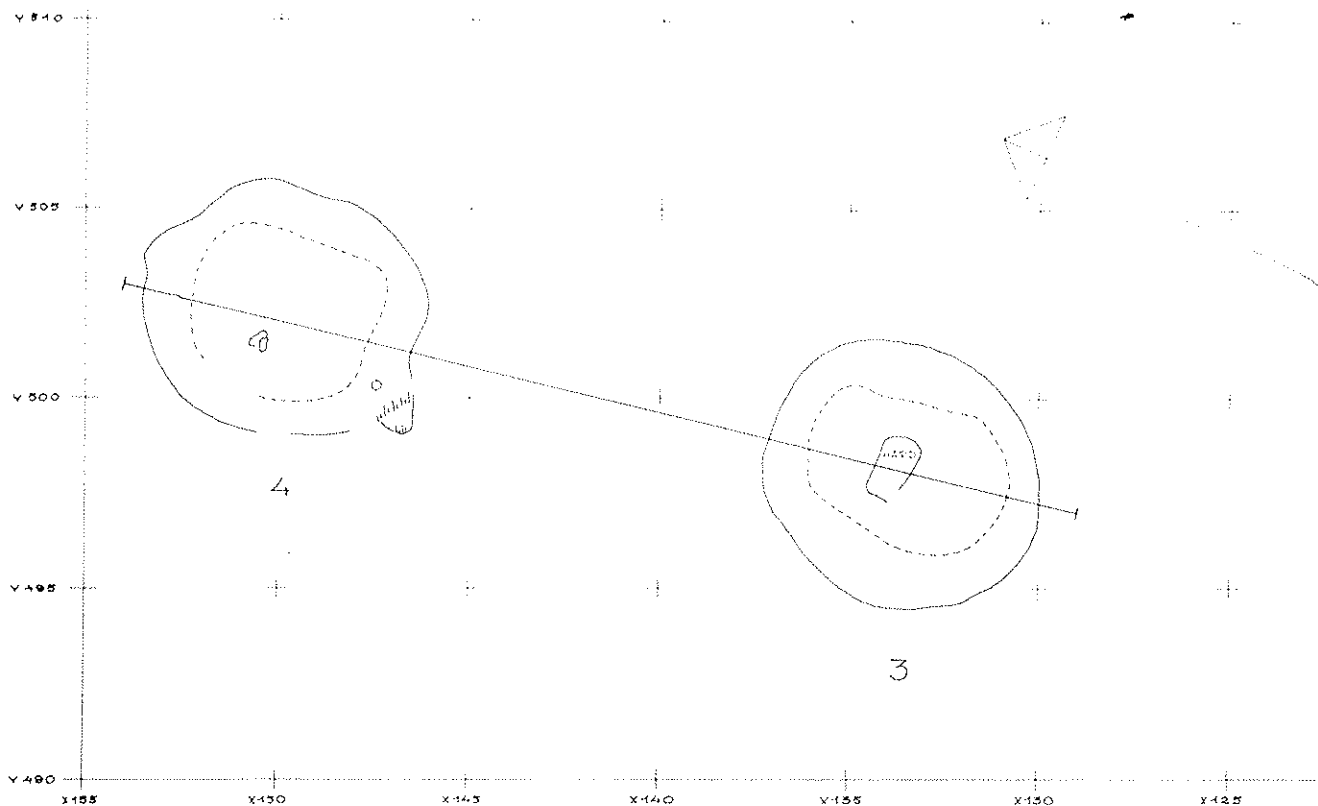


Fig 2. Schaktplan över stalotomterna vid Ruomsejokk. Skala 1:200. Upprättad av J Norrman.

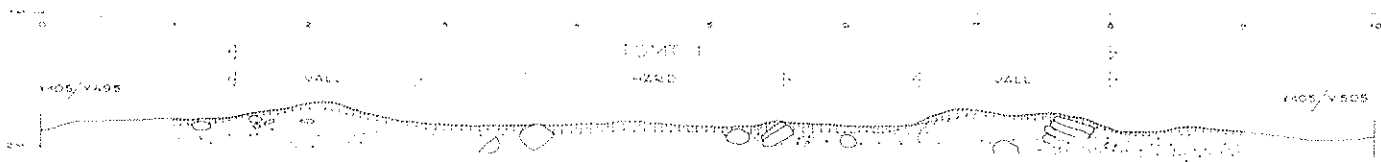


Fig 3. Profil genom tomt 1, x105 y495-x105 y505. Skala 1:100. Upprättad av J Norrman.



Fig 4. Profil genom tomt 1 och 2, x100 y500-x120 y500. Skala 1:100. Upprättad av J Norrman.

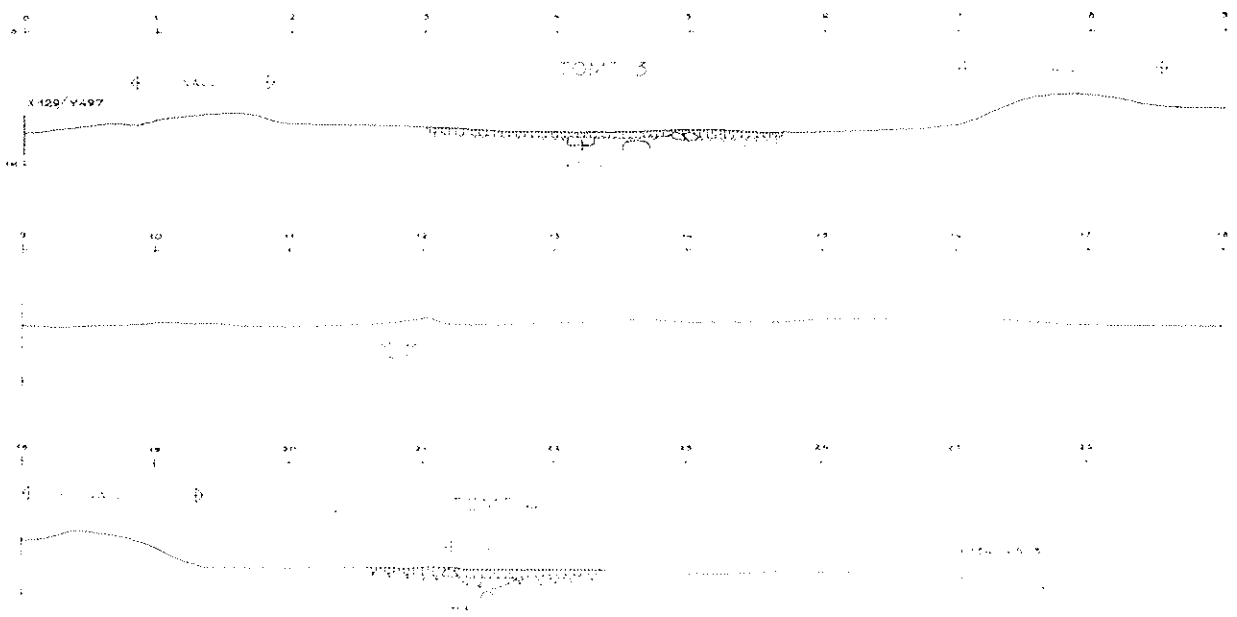
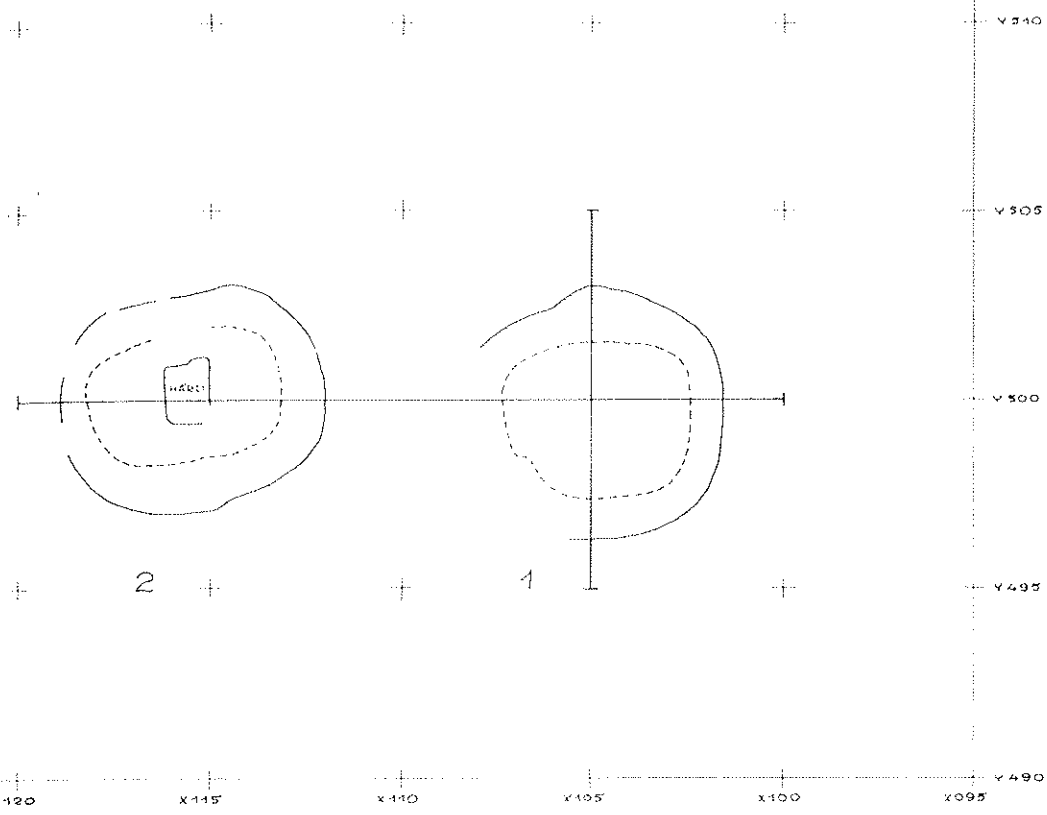


Fig 5. Profil genom tomt 3 och 4, x129 y497-x154 y503. Skala 1:100.
Upprättad av J Norrman.



Fig 6. Härden i tomt 1. Mot NV. Foto J Norrman.

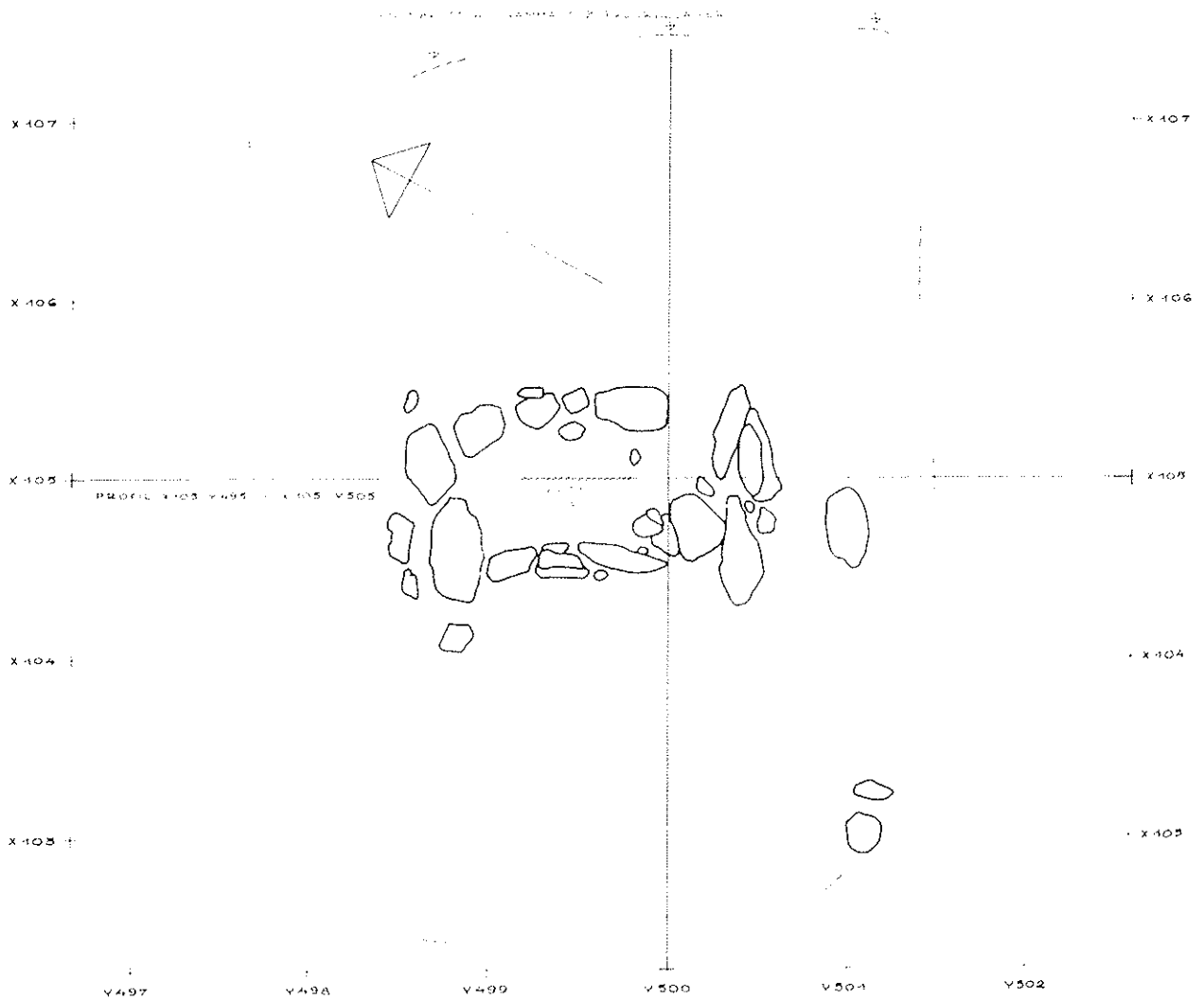


Fig 7. Detaljplan tomt 1. Skala 1:40. Upprättad av J Norrman.

ARBETSBEKRIVNING

Tomt nr 1 var den sydligaste av de fyra tomterna. Den var avrundat kvadratisk med tydlig vall i V-S-0. Tomtens yttermått var ca 7 x 7 m och dess innermått ca 5 x 4,5 m (NNV-SS0). Den var belägen i svagt S-sluttande mark och N begränsningen markerades endast av en inre kant. Vid genomgrävning av N kanten framkom ett 0,1-0,16 m tjockt lager uppkastad jord ovanpå en äldre, sluttande markyta. N begränsningen utgjordes således även den av en vall, trots att ytan var i det närmaste vågrät och inte markerad i förhållande till intilliggande markyta. Vallerna i V-S-0 var 1,4-1,6 m bred och 0,13-0,14 m hög. I vallprofilerna syntes i allmänhet den ursprungliga, äldre markytan, markerad av övre ytan på ett undre blekjordslager. Ovanpå detta blekjordslager låg uppkastad och omrörd jord i vilken en ny podsolprofil bildats.

För att tomten skulle kunna återställas så nära ursprungligt skick som möjligt genomgrävdes vallerna inte helt utan endast på nio ställen. Därigenom kunde genombrotten i den ursprungliga blekjordsytan fastställas och bottenytan rekonstrueras. Brotten i blekjordslagret visar, att hyddans mått bör ha varit 5 x 4 m, rektangulär eller avrundat rektangulär.

Tomtens botten var vågrät och helt stenfri. Mycket sten förekom däremot i vallerna. Denna har av allt att döma uppkommit genom att hyddbotten gjorts plan och stenfri. Inga stolphål kunde iakttagas och inte heller några spår efter hyddans ingång.

Härden låg tvärs hyddans längdriktning. Den var rektangulär, 2,1 m lång och 1,2 m bred (VSV-ONO), och lagd som en ram av 0,1-0,6 m stora stenar i ett lager, de flesta avlånga rullstenar eller flata skifferstenar. Härden var ofylld och i dess mitt fanns en 0,6 x 0,4 m stor och 0,06 m tjock lins av bränd jord. Innanför stenkretsen fanns enstaka kolbitar och enstaka brända ben, som tyvärr inte har kunnat artbestämmas. I fyllningen fanns ett obränt fragment av renhorn. C 14-analys av kolet har givit åldern 1000±125 år BP, eller AD 950 (Laboratoriet för radioaktiv datering, analys nr St 5714).

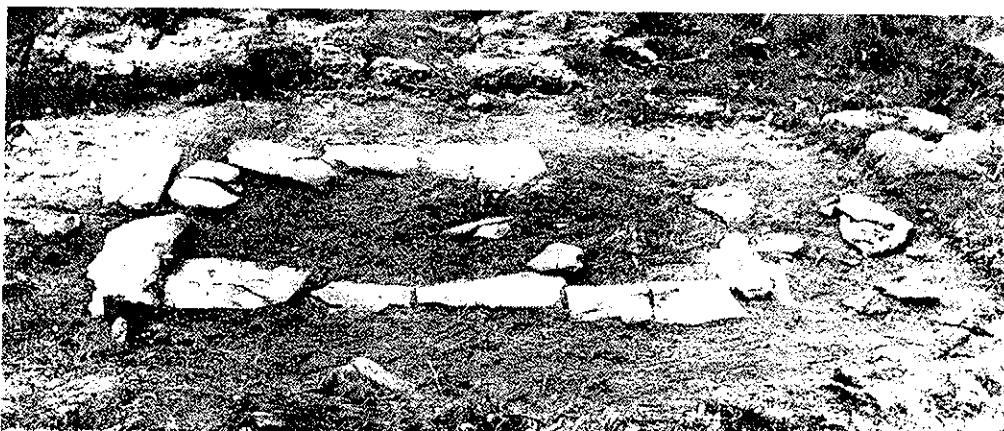


Fig 8. Härden i tomt 2. Mot S. Foto J Norrman.

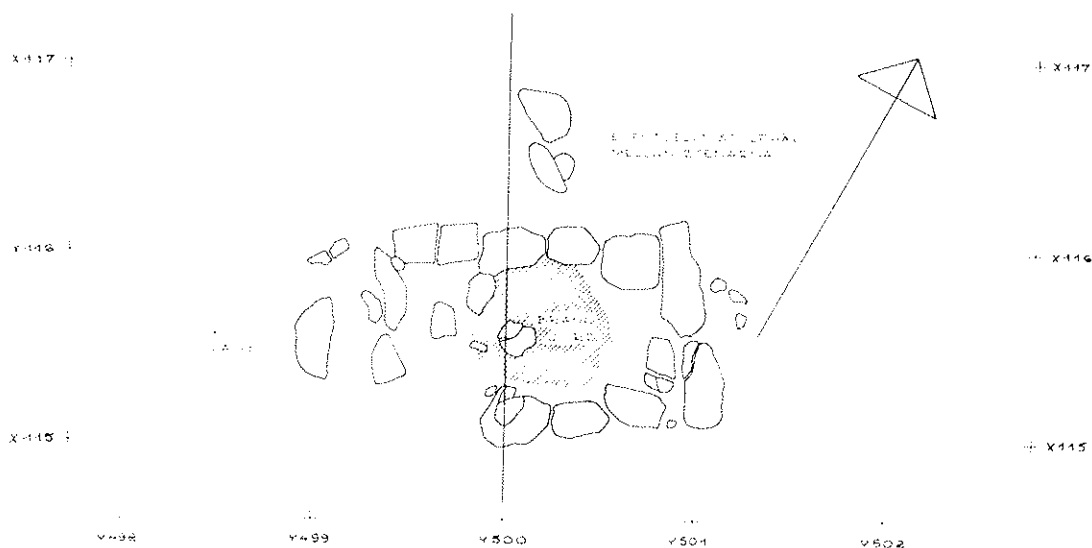


Fig 9. Detaljplan tomt 2. Skala 1:40. Upprättad av J Norrman.

Tomt nr 2 var oval, 7 x 6 m (SO-NV) med 0,6-1,2 m bred och 0,12-0,14 m hög vall, vars yttre kant var otydlig i N delen. Ytan innanför vällen var 5 x 3,5 m. Under avtorvningen av härden påträffades utanför dennas SV kortsida tre stenar, varför hela hyddbotten avtorvades. Den plana och i övrigt stenfria botten hade inte rensats från sten vid härdens kortsidor men väl vid dess långsidor.

Härden var 1,8 x 1,2 m, rektangulär (SV-N0) och lagd som en ram av 0,1-0,3 m stora, flata skifferstenar i ett lager. Tre decimeterstora, flata stenar låg inom stenramen, två av dessa i en lins av bränd jord ca 0,6 m i diameter och 0,06 m tjock. Mycket sparsamt med kol låg ytligt i härden.



Fig 10. Härden i tomt 3. Mot V. Foto J Norrman.

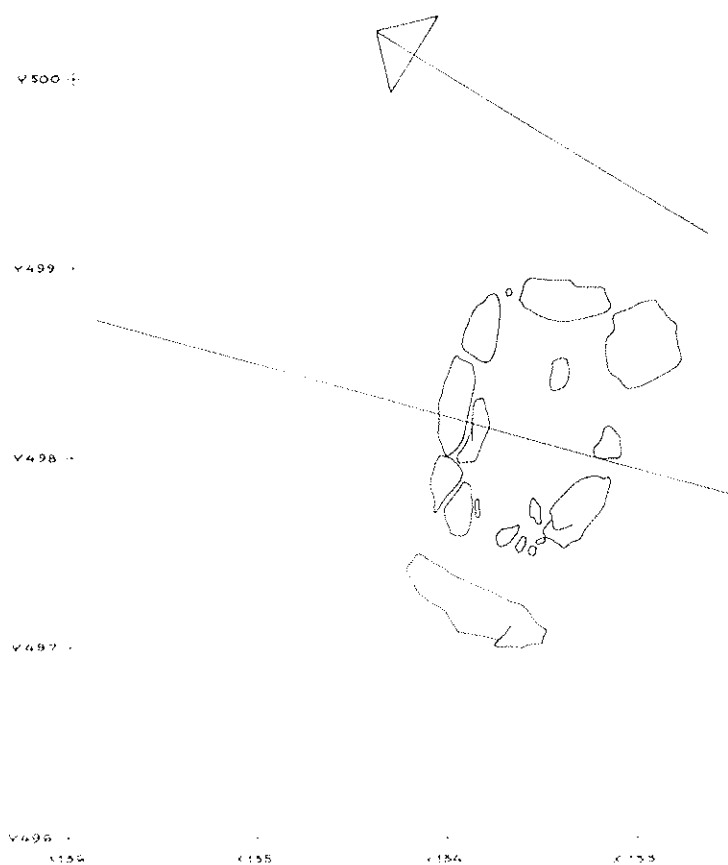


Fig 11. Detaljplan tomt 3. Skala 1:40. Upprättad av J Norrman.

Tomt nr 3 var oval, 7,5 x 6,5 m (NNO-SSV) med innermått 5,5 x 3-4 m med den smalare delen i N. Vallen var 1-2 m bred och 0,08-0,18 m hög. Härden var 2 x 1 m, närmast rektangulär (ONO-SVS) och lagd som en ram av 0,5-0,15 m stora, flata stenar i ett lager och med en 0,8 x 0,3 m stor, flat sten som slutsten i V kortändan. En lins av bränd jord, 0,6 m i diameter och 0,02-0,03 m tjock låg i härdens mitt. Mycket sparsamt med kol låg ytligt i härden. Kol från härden har C 14-daterats till 935±90 år BP eller AD 1015 (Laboratoriet för radioaktiv datering, analys nr St 5715).

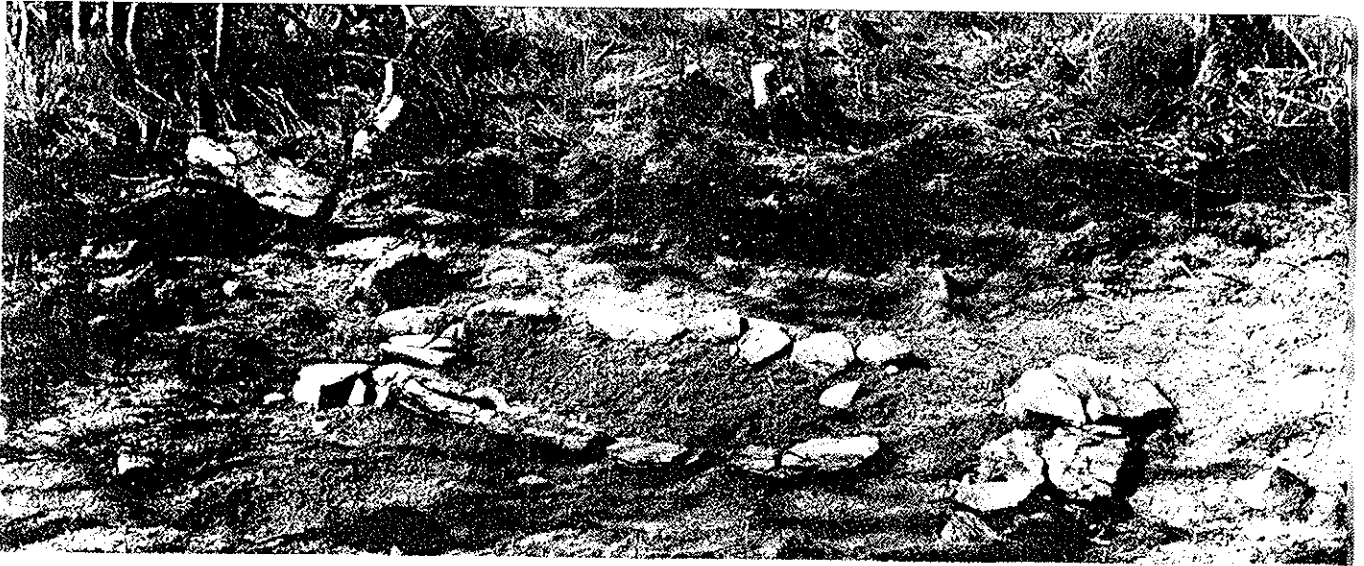


Fig 12. Härden i tomt 4. Mot NNV. Foto J Norman.

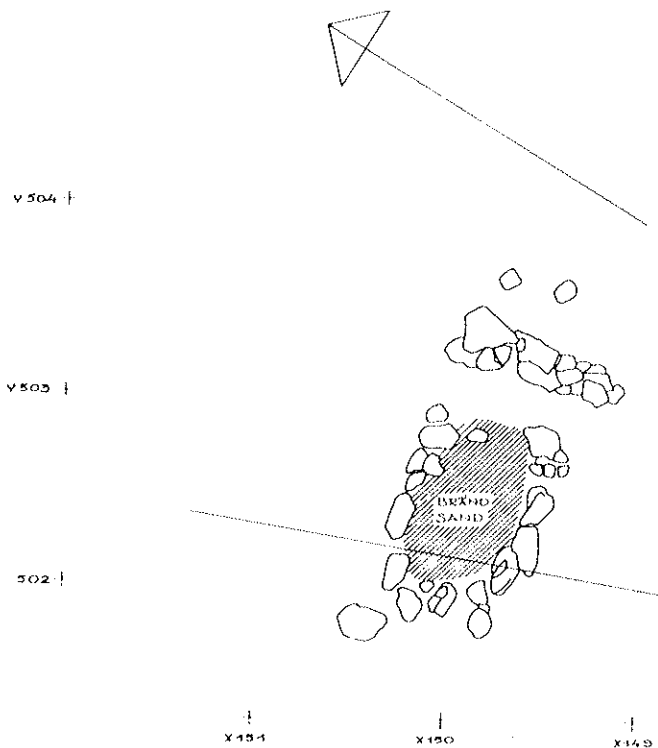


Fig 13. Detaljplan tomt 4. Skala 1:40. Upprättad av J Norman.

Tomt nr 4 var 7 x 6,5 m, oval (N-S) med innermått 4,5 x 4 m. Vallen var 1,3-1 m bred och 0,12-0,05 m hög. I dess SSV del låg en större, jordfast sten. Härden var 1,6 x 0,8 m, rektangulär (V-0) och lagd som en ram av 0,2-0,3 m stora stenar. Den ö kortsidan utgjordes av en större, 0,8 m lång och 0,2 m bred, söndersprucken sten. Innanför stenkretsen var en 0,8 x 0,4 m stor och 0,09 m tjock lins av bränd jord, kraftigare rödfärgad i hädens mitt.

Utöver härdarna påträffades inga konstruktionsdetaljer inom jordvallarna. Inga föremålsfynd gjordes, möjligen beroende på grävningssmetoden med borttagning av större, sammanhängande torvstycken där eventuella föremål kunnat vara inväxta. "Kulturlager" i egentlig mening existerade inte. Under torven inom vallarna hade utbildats podsolprofil i den markyta, som åstadkommits genom avtorvning av den ursprungliga markytan och tilljämning och stenrensning av hyddbotten.

FÅNGSTGROPSSYSTEM, FORNLÄMNING 218 i TÄRNA sn

Fångstgropssystem, 50 m långt (NNV-SS0) bestående av fem fångstgropar belägna på ett avstånd av 23-14,5-5-6 m från varandra. Groparna är ovala, 2,8-4,5 m långa, 1,8-2,8 m breda och 0,5-0,6 m djupa. De har rektangulärt eller ovalt bottenplan, 0,5-2 m långa och 0,2-0,6 m breda. Två gropar har delvis vall kring kanten och två gropar är skadade av vattenerosion. Ett par av groparna är beväxta med fjällbjörkar.

Fångstgropssystemet ligger på en åsrygg, ca 70 m lång och 25-30 m bred (NNV-SS0). Åsen ligger i ett område med sankmark och myr, ca 350 m S om stalotomterna.

KORT SLUTSATS

Ernst Manker har i "Fångstgropar och stalotomter" dragit slutsatsen att det på tomterna varit uppförda lappkåtor, och då kåtor av bågstångstyp. Manker avvisar tanken på att vallen skulle vara resterna av torv som rasat ned från en torvkåta och påpekar att en ihopfallen torvkåta vanligen är en ojämn och oregelbunden förhöjning, som skiljer sig utseendemässigt från "stalotomternas" jämna och regelbundna jordvall. Han antar, att tomterna skulle vara av fångstman- eller renskötarlager i ordningställda kåtaplatser för tältkåtor i områden, som dessa grupper ofta återkom till.

Även undersökningen vid Ruomsejokk visar otvetydigt, att den jämna och regelbundna vallen bildats genom att jord och sten grävts bort från golvytan, och således att vallen inte bildats genom att torv glidit ned från en torvkåta. Någon form av tälthyddor har med all sannolikhet stått på "stalotomterna" och att döma av tomternas ovala form bör det ha varit bågstångskåtor eller liknande hyddor.

C 14-dateringen av kol från två av tomterna vid Ruomsejokk placerar dessa i vikingatid - tidig medeltid. Avsaknaden av föremålsfynd från fornlämningarna gör att de inte kan bestämmas vare sig som samiska eller tillhörande något "stalofolk", men goda möjligheter finns att vid framtida undersökningar av fornlämningstypen få svar på frågan om dess kulturtillhörighet.

Stockholm den 15 mars 1978

Jan Norrman

RÄTTELSER

Sid 6 fig 3 Skala 1:100 skall vara ca 1:60
Sid 6 fig 4 Skala 1:100 skall vara ca 1:60
Sid 7 fig 5 Skala 1:100 skall vara ca 1:60